

EURO5

MF-100



Foto referencial con accesorios.

LLÁMANOS AL
01-6307226

ENCUÉTRANOS EN:
WWW.FUSO.COM.PE



FUSO

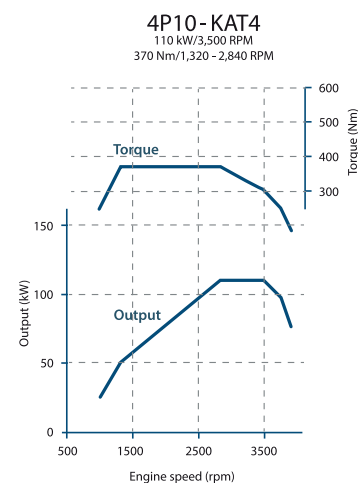
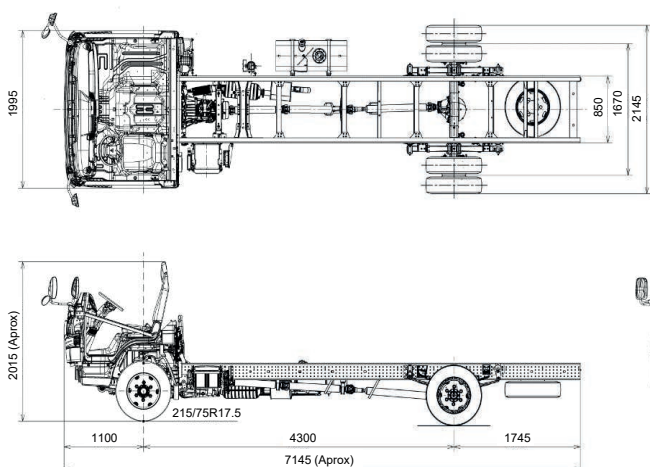
ESPECIFICACIONES TÉCNICAS & EQUIPAMIENTO



MF-100

MODELO	MF 100 Euro V MY2024
DIMENSIONES (mm)	
Largo	7,145
Ancho	2,145
Alto	2,215
Distancia entre ejes	4,300
Voladizo delantero	1,100
Voladizo posterior	1,745
Trocha delantera	1,665
Trocha posterior	1,670
PESOS (kg)	
Peso bruto vehicular	7,500
Peso bruto vehicular eje delantero	3,100
Peso bruto vehicular eje posterior	6,000
Peso seco	2,235
Capacidad de carga bruta	5,265
MOTOR	
4P10-KAT4	
Tipo	Diesel de 4 tiempos, 4 cil. en línea, 16 valv., enfriado por agua
Cilindrada (cc)	2,998
Sistema de alimentación	Inyección directa TDI + turbo de geometría variable - sistema common rail, bujías de precalentamiento
Potencia máx. (kW (HP)/RPM)	110 (147.5) / 3,500
Torque máx. (NM/RPM)	370 / 1,320 - 2,840
Norma de emisiones	EURO V
EMBRAGUE	
Tipo	De control hidráulico, monodisco seco ϕ 300mm
TRANSMISIÓN	
Tracción	4x2
Tipo	Mecánica de 5 velocidades y 1 reversa. Todas las marchas sincronizadas de 1ra. a 5ta.
Relación de Transmisión	1ra: 5.494 - 2da: 3.193 - 3ra: 1.689 - 4ta: 1.000 - 5ta: 0.723 - Rev: 5.494
EJE DELANTERO	
Tipo	Viga "I"
EJE POSTERIOR	
Tipo	Eje flotante, reducción simple
Relación del diferencial	6,166
DIRECCIÓN	
Tipo	Bolas recirculantes servoasistidas, con columna de dirección telescópica y basculante
SUSPENSIÓN	
Delantera	Muelles laminados con amortiguadores y barra estabilizadora
Trasera	Muelles laminados con amortiguadores y barra estabilizadora

FRENOS	
De servicio	Hidráulicos. Servoasistido por vacío. Doble circuito
Sistema de seguridad	ABS y EBD
Delanteros y posteriores	Discos
Estacionamiento	Mecánico de accionamiento al cardán
Auxiliar	Freno de escape (obstrucción gases de escape)
SISTEMA ELÉCTRICO	
Alternador	24 V
TANQUE DE COMBUSTIBLE	
Capacidad (L)	100
RUEDAS Y NEUMÁTICOS	
Cantidad	6 + 1 rueda de repuesto
Delanteros	Delanteras simples: 215/75 R17.5
Posteriores	Posteriores duales: 215/75 R17.5
EQUIPAMIENTO	
Espejos laterales	
Espejo de punto ciego	
Tapa de combustible con llave	
Alarma de retroceso	
Timón de altura regulable	
Velocímetro, odómetro y tacómetro	



*Imagen referencial.



Nota: Esta unidad no debe ser usada como volquete o mezcladora. Fuso y/o MC Autos del Perú se reservan el derecho de realizar cualquier modificación respecto a colores, equipamiento o especificaciones detallados en esta ficha técnica en cualquier momento sin previo aviso. Consulte al concesionario más cercano. Rev. 01-2021

MANTENIMIENTO
CADA 10,000 KM

